



## SPECYFIKACJA WARUNKÓW ZAMÓWIENIA „Przebudowa i rozbudowa stadionu miejskiego w Dynowie- etap I”

Nr sprawy: SG.271.3.2023

Dynów, 2023-03-16

Dotyczy zamówienia publicznego: „Przebudowa i rozbudowa stadionu miejskiego w Dynowie- etap I”

### WYJAŚNIENIA NA ZADANE PYTANIA

Gmina Miejska w Dynowie informuje, iż w dniu 15.03. 2023 r. wpłynął wniosek o wyjaśnienie treści Specyfikacji Warunków Zamówienia.

Zgodnie z art.284 ust.2 ustawy z dnia 11 września 2019 roku- Prawo zamówień publicznych poniżej podano treść zapytań i odpowiedzi bez ujawniania źródła.

#### Pytanie nr 1:

*„Proszę o informacje co należy rozumieć przez „balustrady krawędziowe” – 10,5 m w odpowiedzi na pytanie nr 5. Jeśli przy miejscach dla niepełnosprawnych na wózkach to wg rys. A3 powinno być 18 mb i 5 mb balustrady przy osi 1. Proszę o wyjaśnienie”.*

#### **Odpowiedź 1:**

Jako balustrady krawędziowe należy rozumieć balustrady na krawędziach siedzisk – zgodnie z rys. A3 (osie: 1, 31, 33 i łącznik pomiędzy osią 31 – 33) oraz rys. A5 i A6 – o łącznej długości 10,5 m.

Pochylnie dla niepełnosprawnych należy wycenić zgodnie z odpowiedzią na pytanie nr 5 z dnia 10.03.2023 r. w ilości 56,0 m.

#### Pytanie nr 2:

*„W związku z udzieloną odpowiedzią na zadane pytanie dotyczące balustrady ochronnej płyty boiska” – poz.74 przedmiaru robót – 264m proszę o podanie w jaki sposób ma być montowana balustrada (jakiej długości przęsła) i czy ma być jej 264mb (jak w przedmiarach)”.*

#### **Odpowiedź 2:**

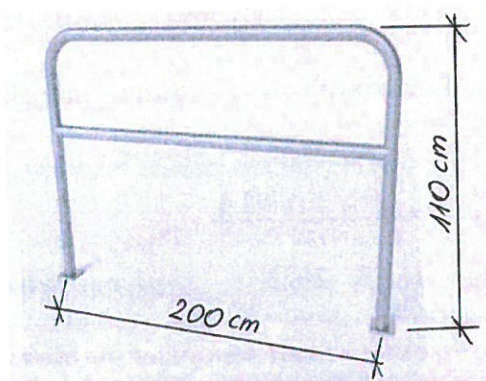
Balustrady ochronne płyty boiska (poz. 74 przedmiaru robót) zaprojektowano o długości 132m i stanowią one gotowe bariery ochronne z poprzeczką (przykładowe rozwiązanie podano na rysunku poniżej) – lokalizacja balustrady ochronnej (barier) jak na załączniku graficznym.

W/w balustrady ochronne będą montowane bezpośrednio do fundamentów (punktowych) za pomocą stalowych kołków rozporowych na kotwie chemicznej.

Przyjąc do wyceny element bariery ochronnej o długości ok. 2,0 m, wys. 1,10 m.



## SPECYFIKACJA WARUNKÓW ZAMÓWIENIA „Przebudowa i rozbudowa stadionu miejskiego w Dynowie- etap I”



Rys. 1. Przykładowe rozwiązanie pojedynczego elementu bariery ochronnej  
W związku z powyższym ulega zmianie pozycja nr 74 przedmiaru robót branża budowlana  
(balustrady ochronne płyty boiska):

**Jest:**

74 d.1. 8	KNR-W 2-02 1209-01	Balustrady ochronne płyty boiska ze stali nierdzewnej o śr. około 40 mm	m	264,000
-----------	--------------------	---	---	---------

**Powinno być:**

74 d.1. 8	KNR-W 2-02 1209-01	Balustrady ochronne płyty boiska ze stali nierdzewnej o śr. około 40 mm	m	132,000
-----------	--------------------	---	---	---------

Zobowiązuje się Wykonawców do uwzględnienia wyjaśnień w treści składanych ofert.

**Odpowiedzi na zapytania wykonawców oraz modyfikacja SWZ stanowią integralną część Specyfikacji Warunków Zamówienia i są wiążące dla wszystkich wykonawców biorących udział w postępowaniu.**

Z poważaniem:

**BURMISTRZ MIASTA**

*Zygmunt Frańczak*

(podpis kierownika Zamawiającego)